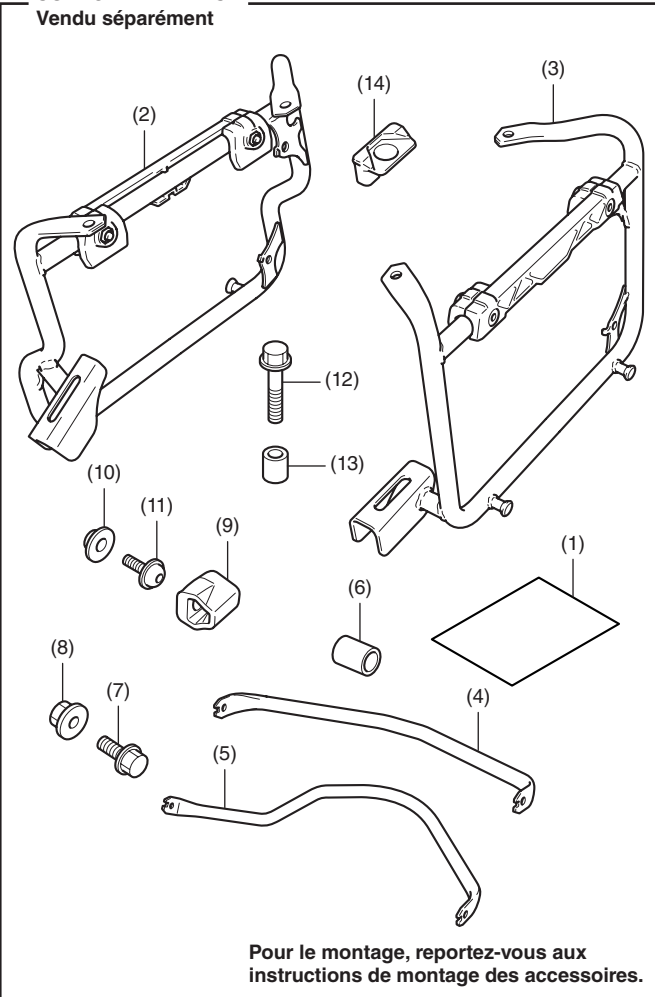


SUPPORT DE VALISE
Vendu séparément



N°	Description	Qté
(1)	Infos URL	1
(2)	Support de valise droit	1
(3)	Support de valise gauche	1
(4)	Tuyau transversal supérieur	1
(5)	Tuyau transversal inférieur	1
(6)	Tube	1
(7)	Boulon à collerette SH 8 mm	4
(8)	Ecrou à collerette 8 mm	4
(9)	Caoutchouc	2
(10)	Collier à bride	2
(11)	Boulon à six pans 5 mm	2
(12)	Boulon à collerette 8 mm	4
(13)	Collier	4
(14)	Cache de support de valise	4

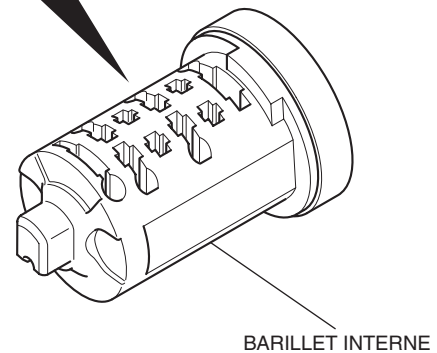
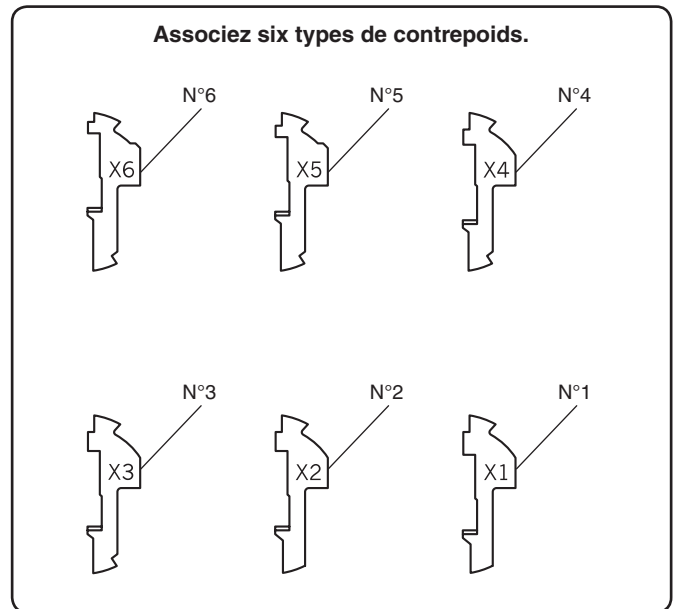
CAPACITE DE CHARGEMENT MAXIMALE

- Le poids du chargement ne doit pas dépasser la capacité de chargement maximale suivante :

Capacité de chargement maximale	
Coque de valise gauche	10,0 kg
Coque de valise droite	10,0 kg


< Remarques relatives au barillet de serrure >

- Ce produit est utilisé pour monter un barillet de serrure correspondant à la clé de la moto en associant six types de contrepois.
- Lorsque ce barillet de serrure est installé dans un boîtier ou dans un équipement similaire, l'équipement peut alors être utilisé à l'aide de la clé de la moto.

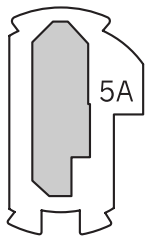


INSTALLATION

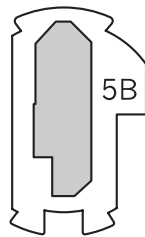
1. Les deux types de contrepoids de verrouillage illustrés sont fournis.

- La partie  possède une fente différente pour chacun des deux types de contrepoids de verrouillage.
- Compte tenu de leur petite taille, conservez les contrepoids dans le sac jusqu'à leur utilisation.

CONTREPOIDS DE
VERROUILLAGE A



CONTREPOIDS DE
VERROUILLAGE B




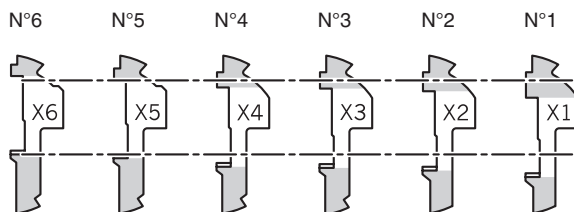
Le contrepoids de butée sera utilisé ultérieurement.

CONTREPOIDS
DE BUTEE



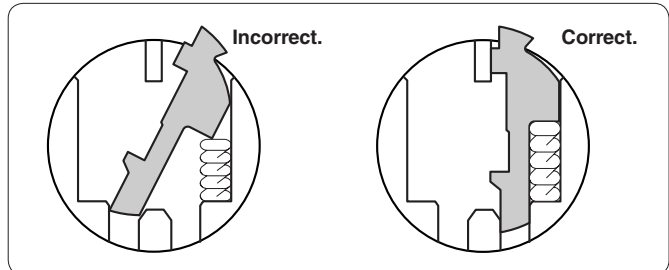
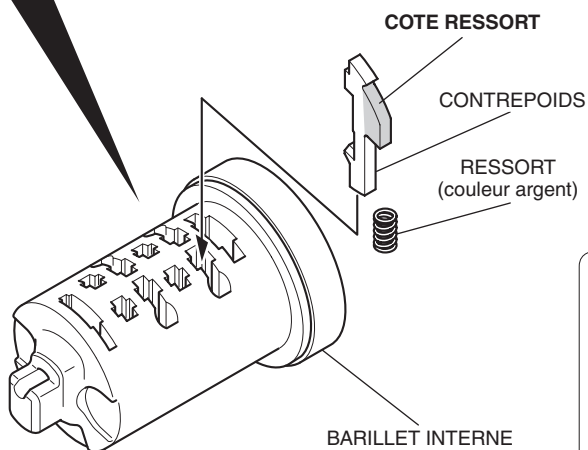
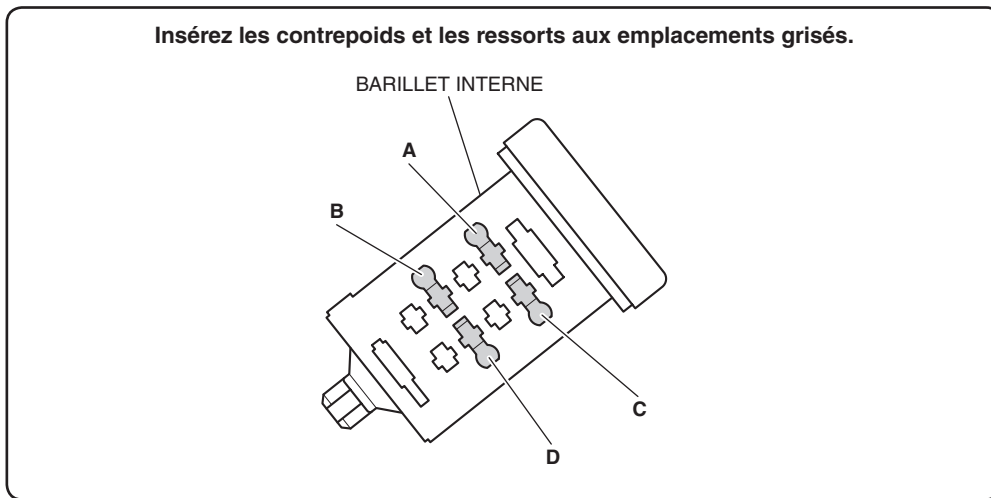
2. Les six types de contrepoids illustrés sont fournis.

- La partie  possède une largeur différente pour chacun des six types de contrepoids.
- Compte tenu de leur petite taille, conservez les contrepoids dans le sac jusqu'à leur utilisation.



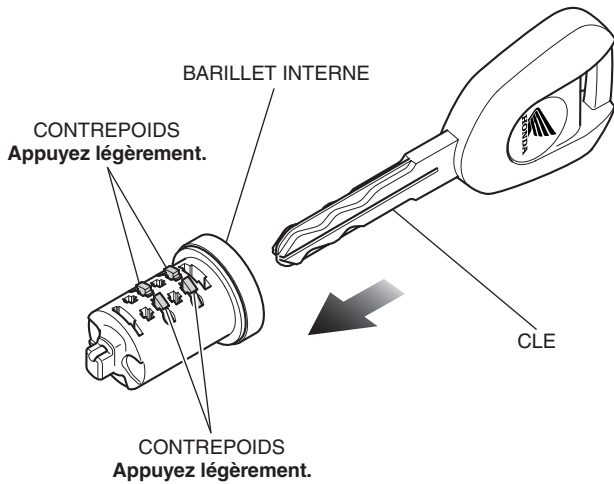
3. Montez les contrepoids et les ressorts (couleur argent) de la manière indiquée.

- Commencez par poser 4 contrepoids n°1.
- Inscrivez les contrepoids utilisés dans le tableau ci-dessous.

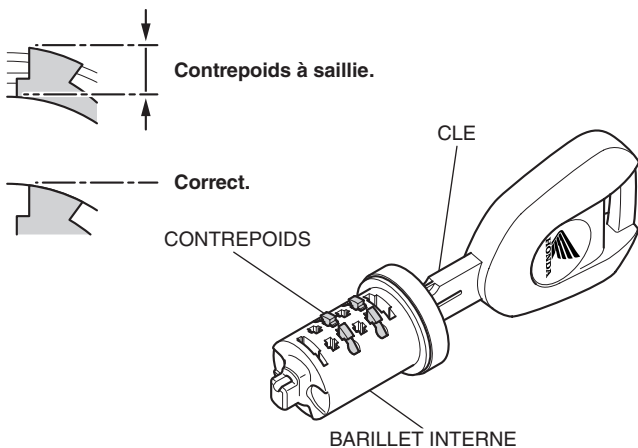


	Position A	Position B	Position C	Position D
Contrepoids n°1				
Contrepoids n°2				
Contrepoids n°3				
Contrepoids n°4				
Contrepoids n°5				
Contrepoids n°6				

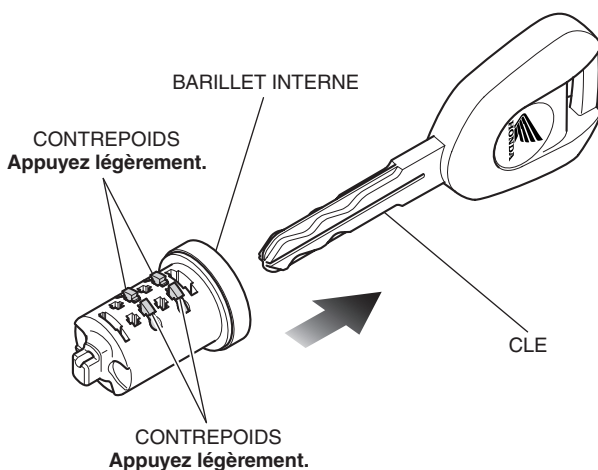
4. Insérez la clé de la manière indiquée.
- Appuyez légèrement sur les contrepoids depuis le haut, puis insérez la clé.



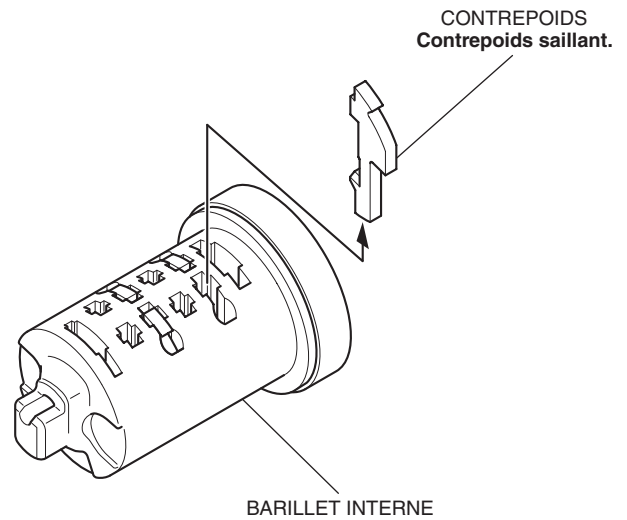
5. Assurez-vous que certains des contrepoids sont saillants. Marquez les emplacements des contrepoids saillants.
- Les positions des saillies des contrepoids ainsi que la hauteur de saillie varient en fonction de la clé.



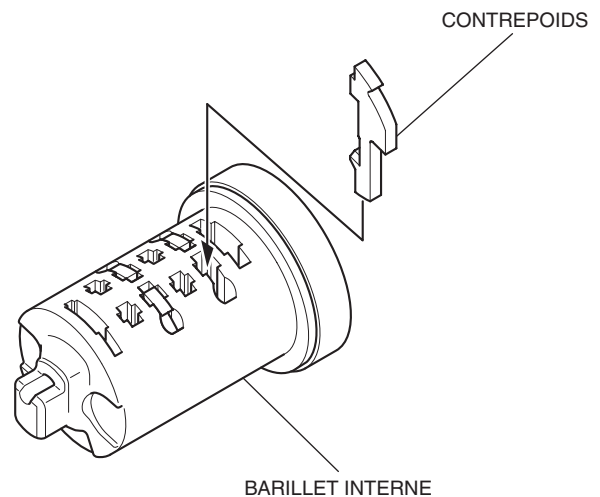
6. Appuyez légèrement sur le contrepoids, puis retirez la clé.
- Si vous appuyez trop fort, le ressort du contrepoids peut sortir.



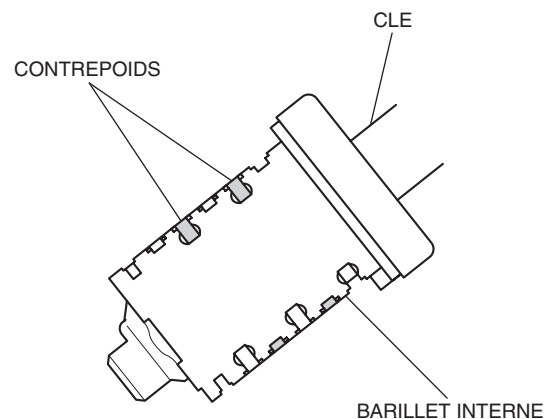
7. Extrayez le ou les contrepoids saillants.
- Laissez le ou les ressorts en place.



8. Insérez un ou plusieurs contrepoids différents aux emplacements marqués.
- Utilisez un nouveau contrepoids n°1.

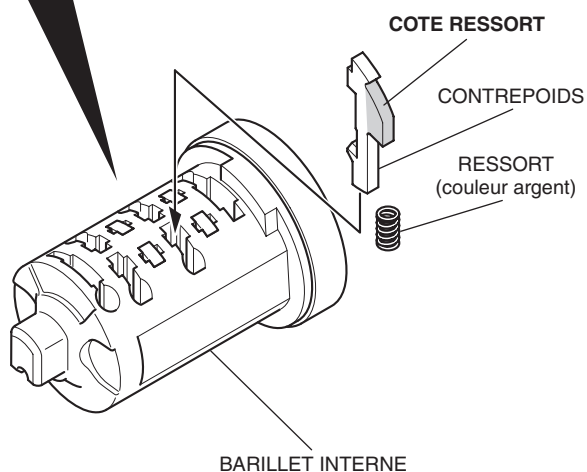
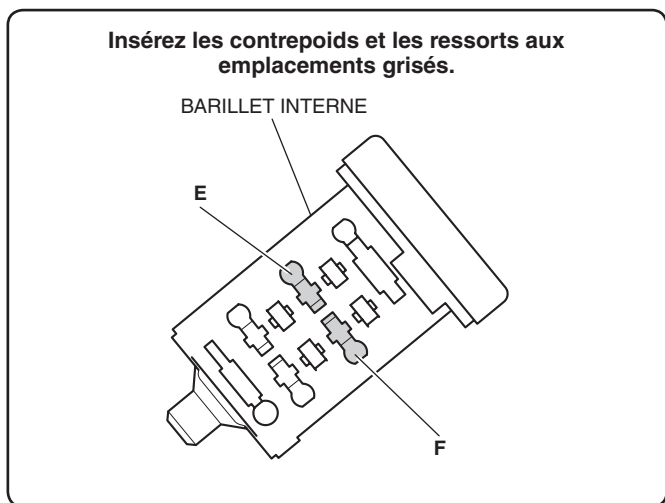


9. Répétez les étapes 4 à 8 en insérant différents contrepoids aux emplacements marqués jusqu'à ce qu'aucun contrepoids ne soit saillant.
- Appuyez légèrement sur les contrepoids depuis le haut, puis insérez la clé.



10. Posez les contrepoids et les ressorts (argent) sur le revers du barillet interne comme illustré.

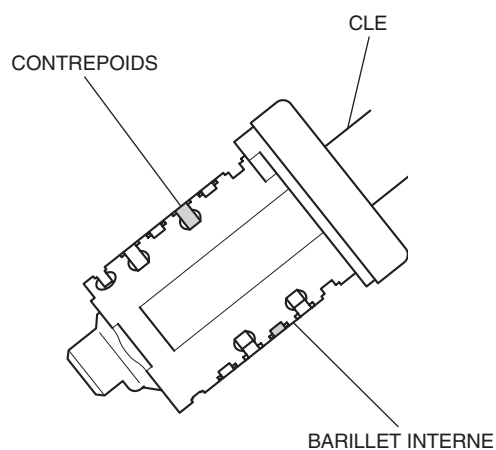
- Commencez par poser deux contrepoids n°1.



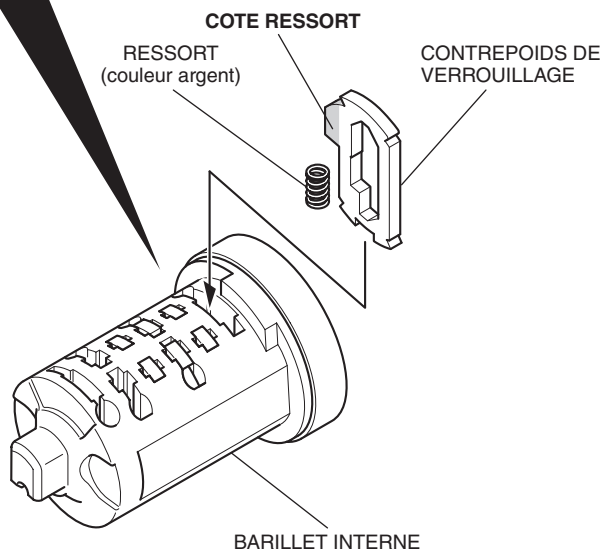
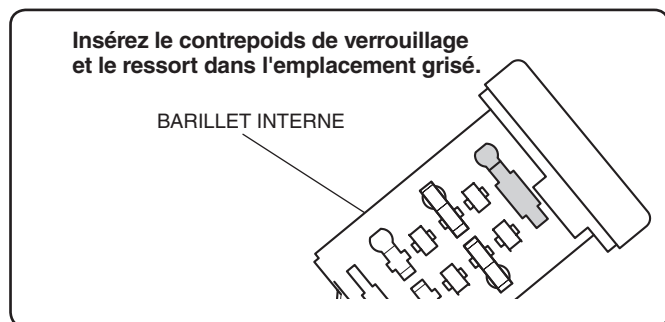
- Inscrivez les contrepoids utilisés dans le tableau ci-dessous.

	Position E	Position F
Contrepoids n°1		
Contrepoids n°2		
Contrepoids n°3		
Contrepoids n°4		
Contrepoids n°5		
Contrepoids n°6		

11. Suivez les étapes 4 à 8 pour monter le revers du barillet interne de la même manière.



12. Posez le contrepoids de verrouillage comme illustré.

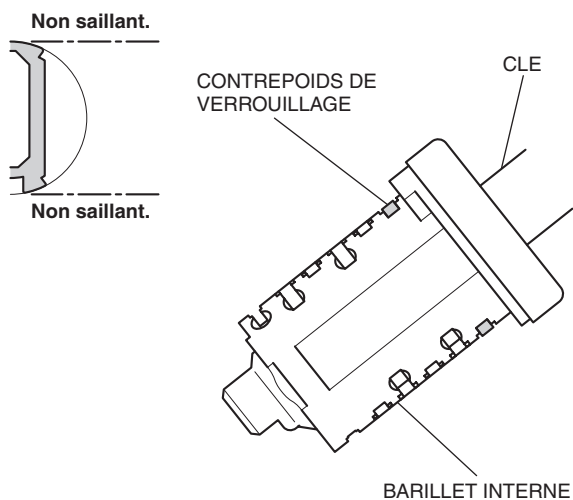


- Inscrivez les contrepoids utilisés dans le tableau ci-dessous.

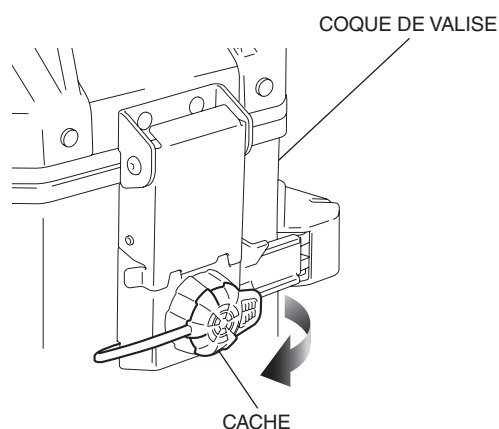
Contrepoids de verrouillage A	
Contrepoids de verrouillage B	

13. Vérifiez que le contrepois de verrouillage n'est pas saillant.

- Si le contrepois de verrouillage est saillant, remplacez-le et vérifiez à nouveau.

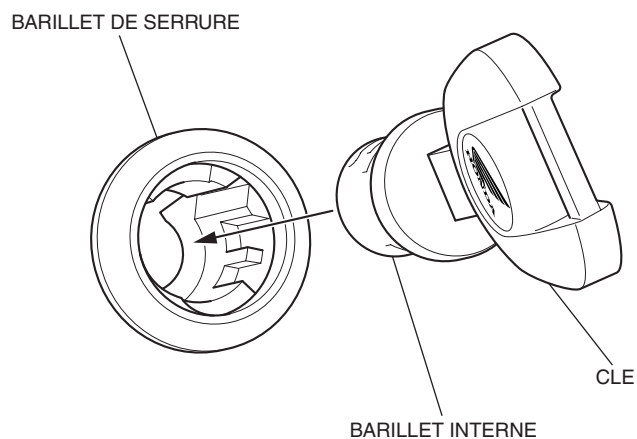


14. Déposez le capuchon de la manière indiquée.



15. Insérez le barillet interne monté dans le barillet de serrure de la manière indiquée.

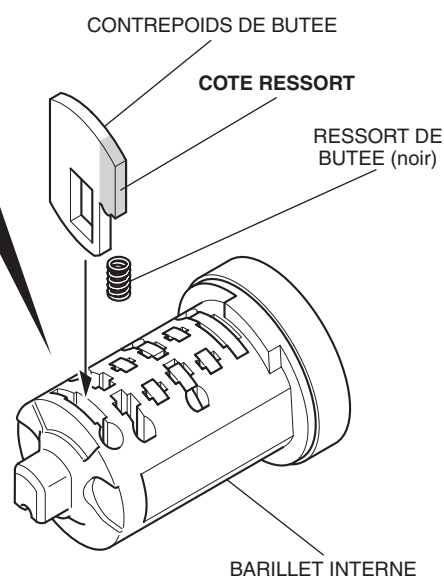
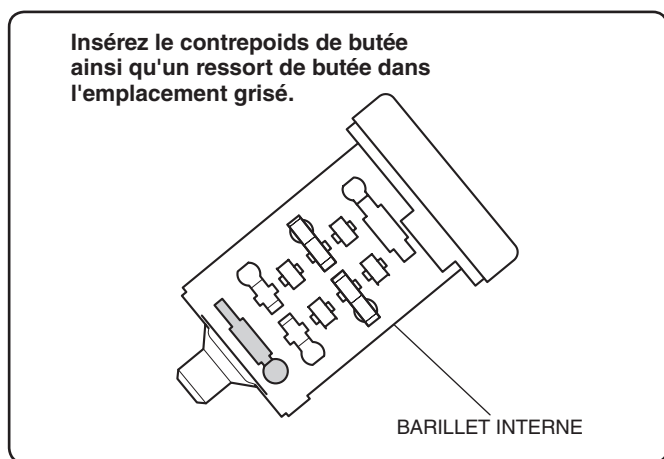
- Vérifiez que le barillet interne tourne facilement dans le sens horaire.



16. Extrayez le barillet interne.

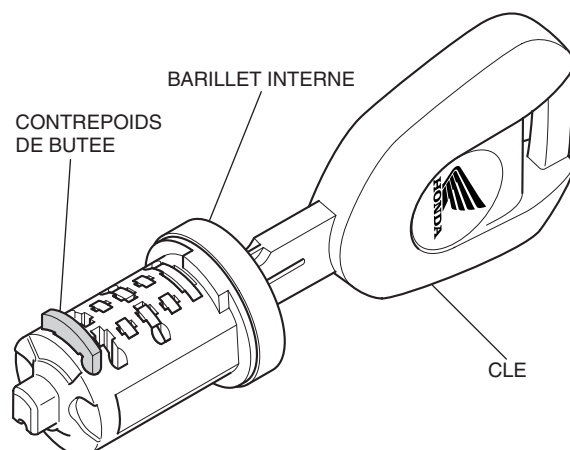
17. Appuyez légèrement sur les contrepois, puis extrayez la clé.

18. Posez le contrepois de butée et le ressort de butée (noir) de la manière indiquée.



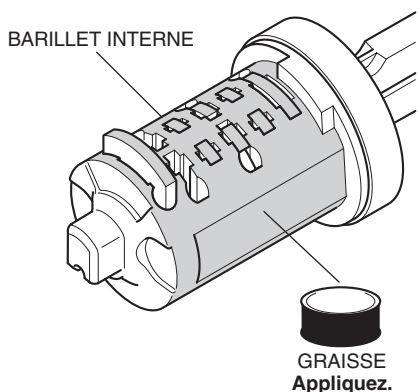
19. Insérez la clé de la manière indiquée.

- Appuyez légèrement sur les contrepois depuis le haut, puis insérez la clé.
- Assurez-vous que le contrepois de butée sort.



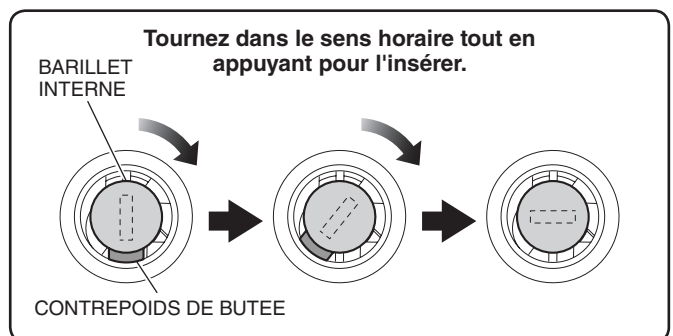
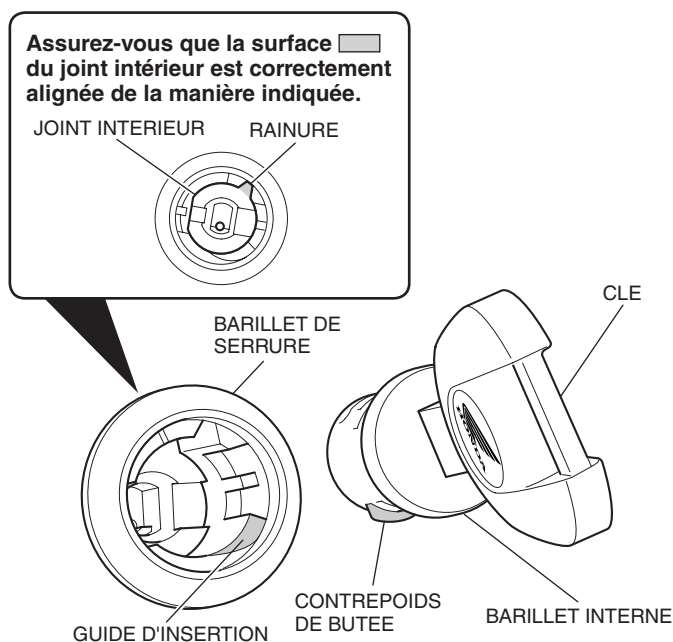
20. Appliquez de la graisse sur les emplacements grisés de la manière indiquée.

- Appliquez de la graisse au contrepoids et à la circonférence extérieure du barillet interne.
- Utilisez uniquement la graisse fournie.



21. Montez le barillet interne en faisant glisser le contrepoids de butée le long du guide d'insertion tout en le faisant tourner.

- Si vous ne parvenez pas à insérer le barillet interne, vérifiez de nouveau qu'aucun contrepoids autre que le contrepoids de butée n'est saillant.



22. Extrayez la clé et vérifiez que le barillet interne ne sort pas.

23. Insérez le cylindre interne dans l'autre coque de valise de la même manière.

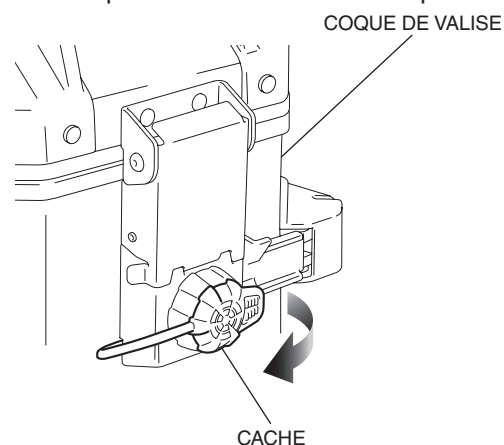
UTILISATION DES VALISES

⚠ ATTENTION

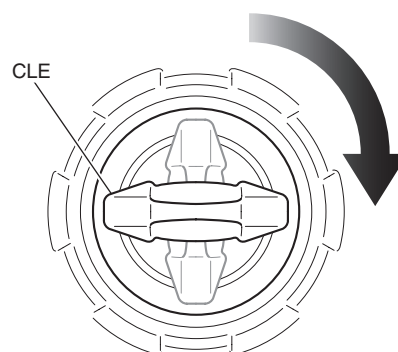
- Pour éviter les brûlures, laissez refroidir le moteur, le système d'échappement, le radiateur, etc., avant de monter et déposer l'accessoire.

Comment ouvrir la valise ?

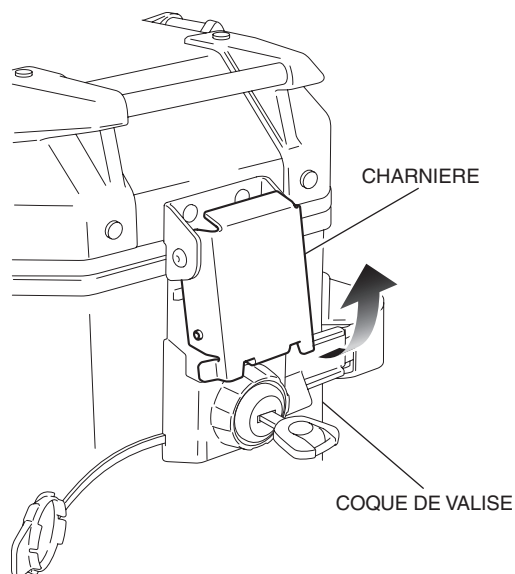
1. Déposez le capuchon de la manière indiquée.



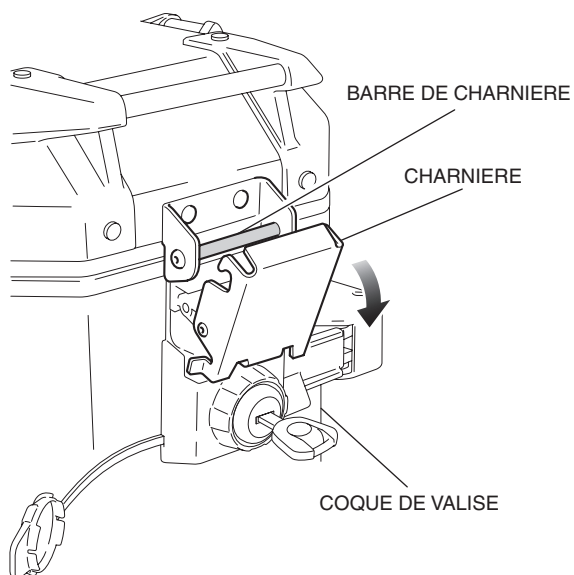
2. Insérez la clé et tournez-la dans le sens des aiguilles d'une montre pour déverrouiller la serrure.



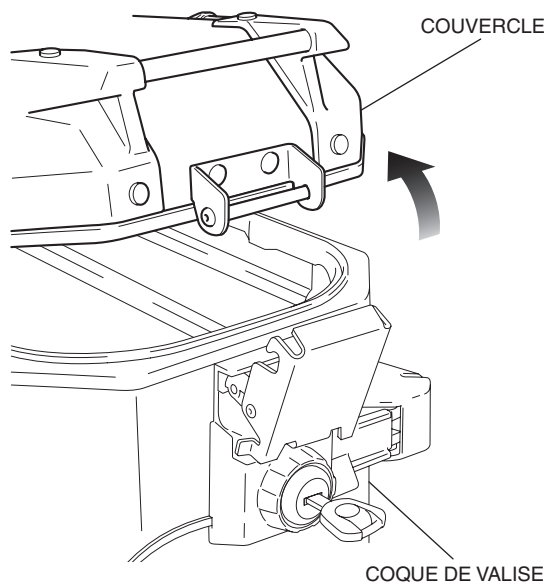
3. Tirez la charnière vers le haut comme illustré.



- Dégagez la charnière de la barre de charnière comme indiqué.



- Ouvrez le couvercle de la manière indiquée.



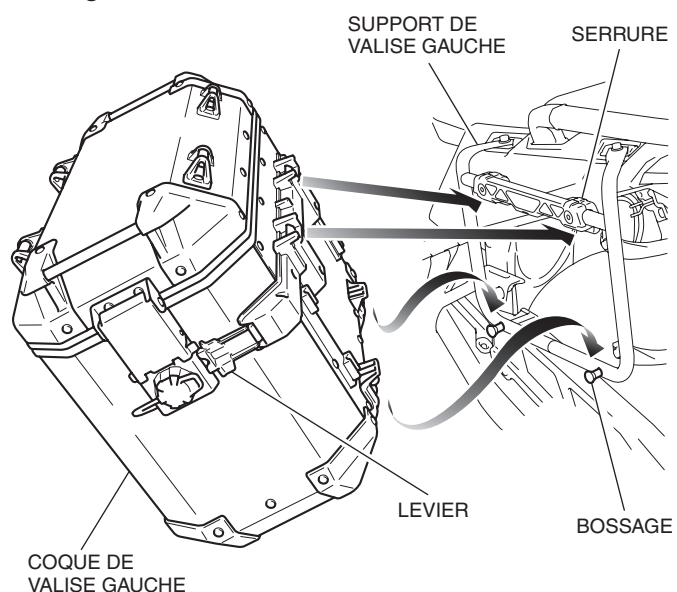
Comment fermer la valise ?

- Fermez et verrouillez la coque de valise dans l'ordre inverse de l'ouverture.
 - Attention à ne pas coincer l'élément rangé lors de la fermeture de la coque de valise.

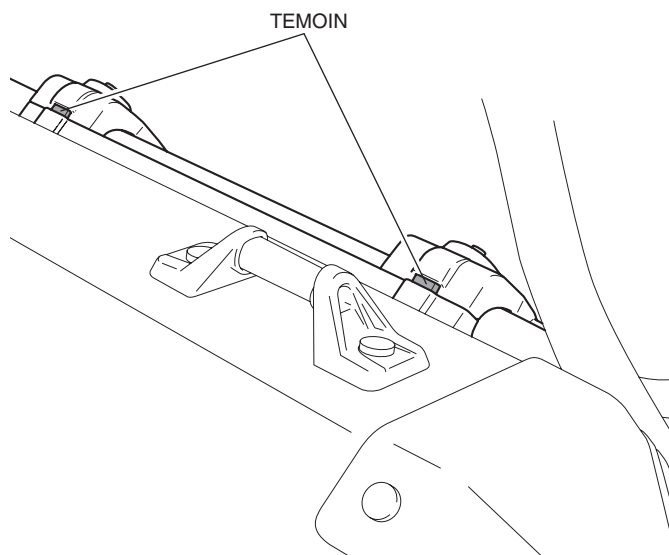
Comment installer la valise ?

- Installez le support de valise (vendu séparément).
- Montez la coque de valise gauche de la manière indiquée.
 - Installez d'abord les deux bossages puis les deux serrures.
 - L'installation peut être effectuée avec la clé en position de verrouillage ou de déverrouillage.
 - L'installation peut être effectuée sans insérer la clé.
 - Lorsque l'installation de la coque de valise est impossible, actionnez le levier et réinstallez-la.

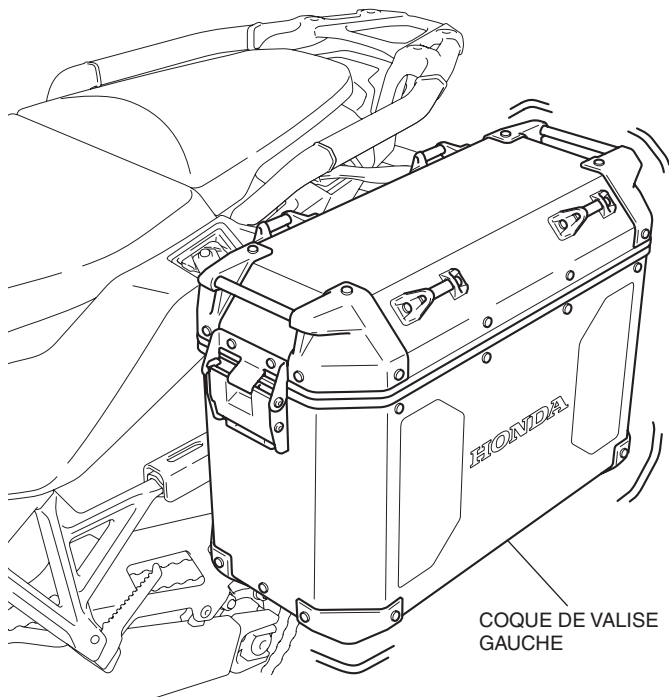
<Côté gauche>



- Assurez-vous que les indicateurs à l'avant et à l'arrière du support de valise sont verts.
 - Lorsque l'indicateur est rouge, la coque de valise n'est pas correctement fixée. Déposez la coque de valise et réinstallez-la.



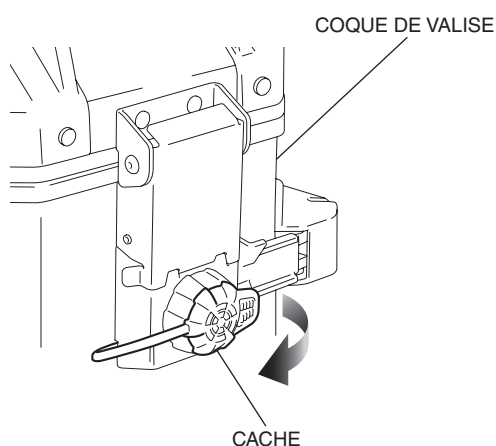
4. Si la clé est insérée, retirez-la et installez le capuchon.
5. Vérifiez que la coque de valise gauche est bien installée en la faisant pivoter tout en veillant à ne pas faire tomber la moto.
 - **Si elle n'est pas correctement fixée, la coque de valise peut se détacher pendant la conduite.**



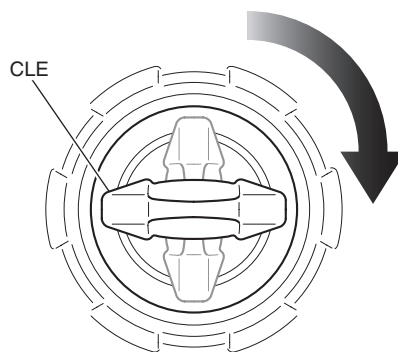
6. Installez la coque de valise droite de la même manière que le côté gauche.

Comment déposer la valise ?

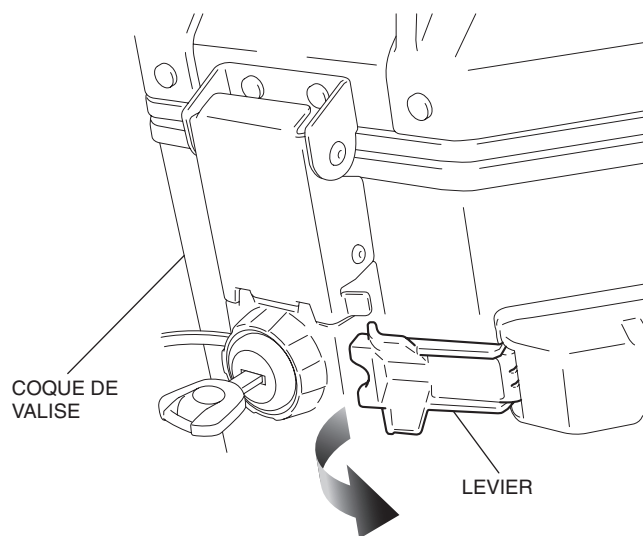
1. Déposez le capuchon de la manière indiquée.



2. Insérez la clé et tournez-la dans le sens des aiguilles d'une montre pour déverrouiller la serrure.



3. Tirez le levier, comme indiqué.
 - **Assurez-vous que l'indicateur du support de valise est rouge après avoir tiré sur le levier.**



4. Déposez les valises dans le sens inverse de la pose.

Comment ranger le sac intérieur de la valise

1. Ouvrez la coque de valise et rangez-y le sac intérieur de valise.
2. Fermez la coque de valise.
 - **Attention à ne pas coincer l'élément rangé lors de la fermeture de la coque de valise.**